

UMIDIFICADORES E PURIFICADORES ULTRASSÔNICOS DE AMBIENTE

Linha: Waterclear Premium - 

Waterclear Supreme - 



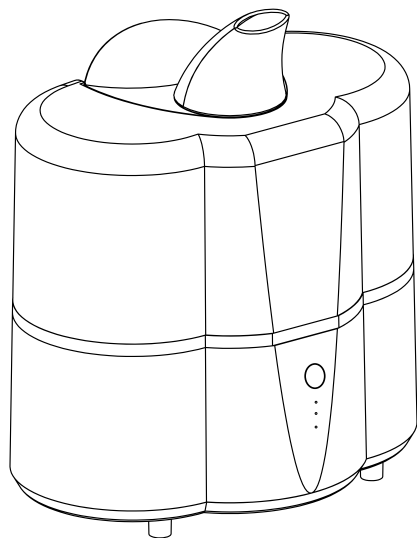
soniclear®
saúde e bem estar



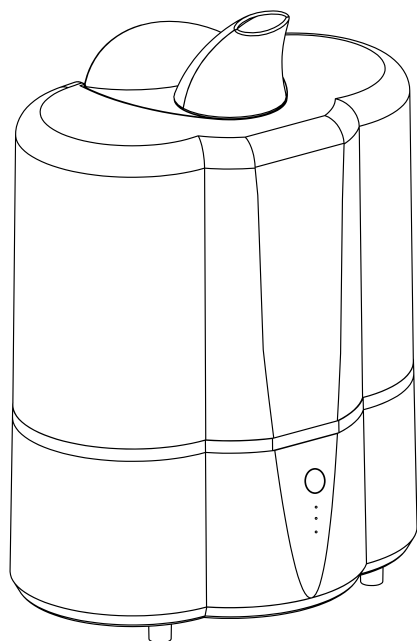
RELAÇÃO DE ASSISTÊNCIA TÉCNICA ONLINE:
www.soniclear.com.br/assistencia-tecnica

Manual de instruções do usuário

SUMÁRIO



WP



WS

Apresentação do produto	3
Recebendo o Umidificador/Purificador	3
Condições ambientais e operação	3
Componentes	3

Componentes (conteúdo da embalagem) - Waterclear Premium	4
Componentes (conteúdo da embalagem) - Waterclear Supreme	5

Características técnicas - Waterclear Premium (valores típicos)	6
Características técnicas - Waterclear Supreme (valores típicos)	7

Classificação	8
Vida útil do produto	8
Descarte do produto	8
Disponibilidade de esquemas elétricos	8
Simbologia utilizada	9

Instruções de uso	10
Modo de usar - Waterclear Premium (passo a passo)	11
Modo de usar - Waterclear Supreme (passo a passo)	12
Observações importantes	13 e 14

Possíveis problemas e soluções	15
Limpeza	16
Assepsia e Desinfecção	17
Cuidados no armazenamento do produto	17

Soniclear - Saúde e Bem Estar	18
Certificado de Garantia	19

Legenda:

WP - Waterclear Premium

WS - Waterclear Supreme

Apresentação do produto

O Umidificador/Purificador ultrassônico de ambiente, que é indicado para repor a umidade relativa e a qualidade do ar em locais de clima seco e regiões poluídas, proporcionando alívio e sensação de bem estar.

É um Umidificador/Purificador eletrodoméstico de simples manuseio e não requer do usuário nenhum conhecimento técnico qualificado.

Ideal para amenizar os efeitos causados pelo ar condicionado, como ressecamento dos olhos, alergias respiratórias, tosse e irritação na garganta; Umidifica e purifica o ar em ambientes de aproximadamente 30m² como: salas, dormitórios e escritórios sem alterar a temperatura ambiente.

Recebendo o Umidificador/Purificador

1. Retire o aparelho e os componentes de dentro da caixa.
2. Leia atentamente o Manual de Instruções antes de ligá-lo. Guarde-o cuidadosamente juntamente com a relação dos **Postos Autorizados de Assistência Técnica no Brasil**.
3. Faça os procedimentos de limpeza e assepsia como descrito na pág.16 e 17 deste Manual.
4. Confira os componentes que acompanham o produto. Caso haja algo em desacordo, entre em contato com a loja ou diretamente com a Soniclear através do **SAC (Serviço de Atendimento ao Consumidor)**.

Condições ambientais e operação

Para que o aparelho funcione adequadamente, deverão ser seguidas as instruções e as orientações de cuidados de proteção contra umidade, temperatura e armazenamento.

Este aparelho não é sensível a interferências magnéticas, elétricas, eletrostáticas e de pressão; desde que sejam observadas todas as condições de uso descritas neste manual.

O aparelho não foi desenvolvido para suportar quedas ou impactos. Portanto ao utilizar, deverá ser tomado o máximo de cuidado.

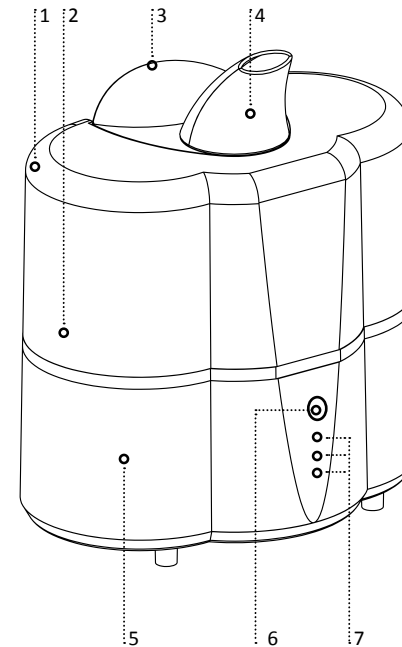
Após a utilização, efetue a limpeza e assepsia do produto e guarde em local seco, arejado e sem exposição de luz solar direta.

Componentes

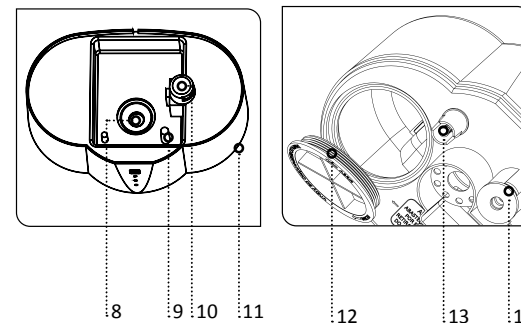
Necessitando de reposição de algum componente em seu aparelho, consulte na lista (Pág.4 e 5) o nome correto para solicitar na fábrica ou em um dos nossos **Postos Autorizados de Assistência Técnica no Brasil**. Lembramos que algumas peças somente são fornecidas aos postos autorizados.

Componentes (conteúdo da embalagem)

Waterclear Premium



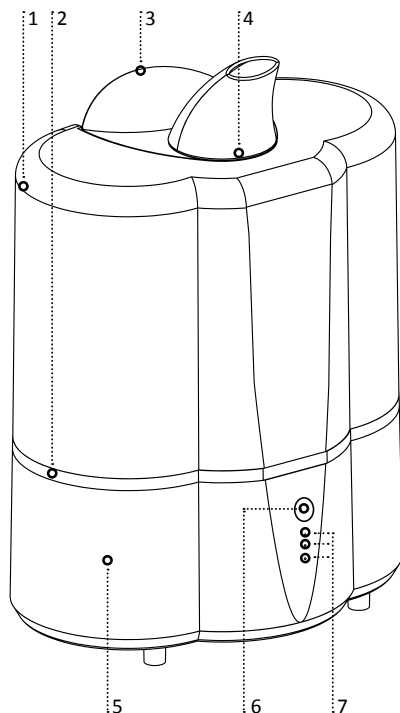
1. Reservatório de água filtrada 3,6 Litros;
2. Tampa do reservatório;
3. Alça para transporte;
4. Direcionador/difusor de névoa;
5. (Gabinete) Unidade geradora de ultrassom;
6. Botão - Liga/Desliga e altera a intensidade de névoa;
7. LED - indicadores de aparelho ligado/intensidade de névoa e falta de água;



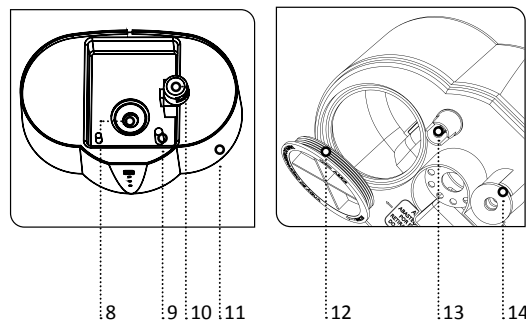
8. Cristal;
9. Sensor de nível de água;
10. Saída de ventilação;
11. Filtro de ar para reter impurezas (reutilizável);
12. Guarnição para vedação;
13. Válvula de saída de água;
14. Boia de nível de água;
15. Cabo de força normatizado.

Componentes (conteúdo da embalagem)

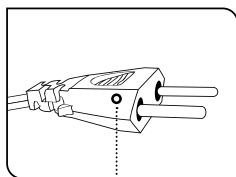
Waterclear Supreme



1. Reservatório de água filtrada 5,8 Litros;
2. Tampa do reservatório;
3. Alça para transporte;
4. Direcionador de névoa;
5. (Gabinete) Unidade geradora de ultrassom;
6. Botão - Liga/Desliga e altera a intensidade de névoa;
7. LED - indicadores de aparelho ligado/intensidade de névoa e falta de água;



9. Sensor de nível de água;
 10. Saída de ventilação;
 11. Filtro de ar para reter impurezas (reutilizável);
 12. Guarnição para vedação;
 13. Válvula de saída de água;
 14. Boia de nível de água;
15. Cabo de força normatizado.



15

Características técnicas - Waterclear Premium (valores típicos)

Alimentação: 90 - 230 V~ 50/60 Hz;

Potência de entrada: 42 W;

Metodo de nebulização: Cavitação por ultrassom;

Frequência de Oscilação: 1.7 - 2.0 MHz;

Fusíveis: Fusível 1,0 A 250 V~; Ação retardada, Dimensões 5 x 20 mm;

Acionamento: Botão Liga/Desliga e altera a intensidade de névoa;

LED indicador: Aparelho ligado, intensidade de nebulização e falta de água;

Capacidade do reservatório: Até 3,6 litros;

Horas do umidificador: 9 - 18 horas de acordo com a intensidade da névoa;

Tamanho das partículas: 80% menores do que 5 micra (1000 micra = 1 mm);

Taxa de nebulização: 400 ml/h.

Dimensões:

Produto (alt.xlarg.xcomp.): 330 X 182 X 272 mm;

Embalagem (alt.xlarg.xcomp.): 289X 184 X 274 mm;

Peso do produto: 1,54kg;

Peso do produto Embalado: 1,76 kg.

Condição de operação:

Temperatura: 5 °C a 40 °C;

Umidade: 10 a 90% UR - Sem condensação.

Armazenamento e transporte:

Temperatura: 10 °C a 70 °C;

Umidade: 30 a 75% UR - Sem condensação.

Características técnicas - Waterclear Supreme (valores típicos)

Bivolt automático: 90 -230V~ 50/60 Hz;
Potência de entrada: 42 W;
Método de Nebulização: Cavitação Ultrassom;
Frequência de Oscilação: 1.7 - 2.0 MHz;
Fusíveis: Fusível 1,0 A 250V~; Ação retardada, Dimensões 5 x 20 mm;
Acionamento: Botão Liga/Desliga e altera a intensidade de névoa;
LED indicador: Aparelho ligado, intensidade de nebulização e falta de água;
Capacidade do reservatório: Até 5,8 litros;
Horas do umidificador: 15 - 36 horas de acordo com a intensidade da névoa;
Tamanho das partículas: 80% menores do que 5 micra (1000 micra = 1 mm);
Taxa de nebulização: 400ml/h.

Dimensões:

Produto (alt.xlarg.xcomp.): 390x182x272 mm;
Embalagem (alt.xlarg.xcomp.): 351x184x274 mm;
Peso do produto: 1,65 kg;
Peso do produto Embalado: 1,86 kg.

Condição de operação:

Temperatura: 5 °C à 40 °C;
Umidade: 10 à 90% UR - Sem condensação.

Armazenamento e transporte:

Temperatura: 10 °C à 70 °C;
Umidade: 30 à 75% UR - Sem condensação.

Classificação

De acordo com o tipo de proteção contra choque elétrico:

Umidificador/Purificador de classe II.

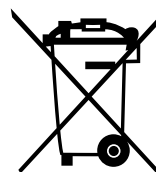
De acordo com o grau de proteção contra penetração nociva de água:

Grau de proteção contra penetração nociva de água: IPX0.

Vida útil do produto

Considerando as condições recomendadas de utilização do aparelho contidas neste manual (uso correto, assepsia e limpeza) estima-se a vida útil em 5 anos a partir da nota fiscal de compra.

Descarte do produto



Este produto não pode ser descartado em lixo comum. Descarte-o em local apropriado ou encaminhe para rede de Postos Autorizados de Assistência Técnica ou à Fábrica.

Observação: Fica por conta do cliente qualquer despesa referente ao envio e/ou transporte até a Rede de Postos Autorizados de Assistência Técnica ou à Fábrica.

Disponibilidade de esquemas elétricos:

A **Soniclear** disponibiliza à sua rede de Postos Autorizados de Assistência Técnica todos os esquemas dos circuitos eletro-eletrônicos, relação de peças e outros componentes dos aparelhos.

A **Soniclear** somente fornece qualquer esquema eletro-eletrônico de seus produtos mediante prévio acordo. Havendo necessidade do mesmo, consulte a fábrica através do SAC (**Serviço de Atendimento ao Consumidor**).

Simbologia utilizada

A) No equipamento



- Equipamento de classe II.

IPX0 - Equipamento não-prottegido contra penetração nociva de água.



- Atenção! consultar documentos acompanhantes.

SN

- Número de série.

LOT

- Número de lote do equipamento.



- Tensão alternada.



- Desligado.



- Ligado.



- Data de fabricação.



- Não descartar em lixo comum (ver tópico “Descarte de produto”).

B) Na caixa de transporte (caixa coletiva)



- Este lado para cima.



- Empilhamento máximo.



- Manusear com cuidado.



- Proteger contra umidade.



- Frágil.



- Proteger contra luz solar.



- Limite de temperatura.

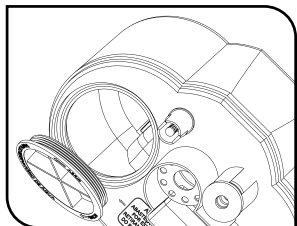


- Embalagem reciclável.

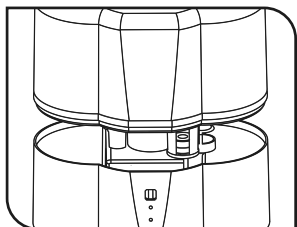
Instruções de uso

1. Recomenda-se a utilização de água filtrada ou fervida (fria), podendo até ser gelada, pois existem algumas impurezas como sais, cloro, flúor ou outros produtos na água potável normal que podem bloquear ou reduzir consideravelmente a quebra das partículas, diminuindo a saída de névoa.
2. Antes de usar seu aparelho, é importante fazer uma limpeza no cristal e no reservatório de água, com papel absorvente ou pincel de limpeza, conforme instruções na pág. 16.
3. Cuidado para não deixar cair água dentro da saída de ventilação do aparelho no momento do reabastecimento e na hora de retirar a água da cavidade do gabinete. Sempre desligue-o da tomada para evitar choques elétricos.
4. Caso o reservatório de água seja retirado de cima da base do Umidificador/Purificador enquanto estiver em uso, imediatamente irá parar de emitir névoa para evitar que entre água dentro do circuito interno. Assim que for colocado novamente sobre o gabinete, automaticamente voltará a produzir névoa a partir do nível mínimo.
5. Não utilize o Umidificador/Purificador em cima de toalhas ou papéis, pois poderá obstruir a entrada de ar abaixo do aparelho, causando danos ou mal funcionamento do aparelho.
6. A quantidade de umidificação depende das condições do ambiente, onde o Umidificador/Purificador estiver instalado e do nível de intensidade da névoa determinado pelo usuário.
7. Não desloque ou incline o aparelho, quando em uso. Para evitar acidentes e danificar o produto. Desligue-o, inclusive da rede elétrica e faça o deslocamento segurando pela base do aparelho, abaixo do reservatório de água.
8. Não ligue ou desligue o aparelho da tomada com as mãos molhadas, pois poderá causar choque elétrico.
9. Um pó branco poderá surgir no ambiente em função da composição química da água. Isto pode ocorrer em certos locais, em virtude do tipo de solo e de água de certas regiões. Neste caso limpe com um pano seco e macio.
10. Não coloque quaisquer objetos no interior do reservatório, pois danificará o aparelho.
11. Quando não for utilizar o aparelho ou quando for necessário guardar por um período mais longo, faça todo o processo de limpeza, tomando o cuidado de desligar o mesmo da tomada. Guarde-o sempre limpo e **certifique-se que o interior do reservatório esteja sem resíduos de água**, para evitar mal cheiro e o acúmulo de impurezas.

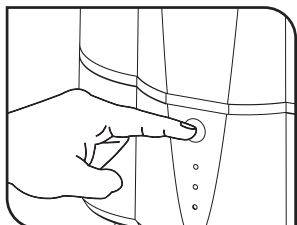
Modo de usar - Waterclear Premium (Passo a passo)



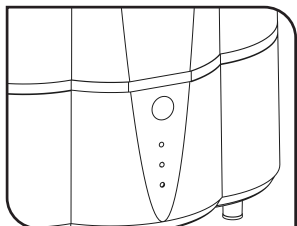
1. Antes de ligar o aparelho na rede elétrica, retire o reservatório de água, desrosqueie a tampa abaixo e abasteça-o com água, até o limite indicado no aparelho.



2. Rosqueie a tampa, certifique-se que não há vazamento pela vedação da rosca, encaixe o reservatório de água sobre o gabinete, conecte o aparelho na tomada, pressione o botão localizado no painel frontal do aparelho. No primeiro toque seu aparelho irá ligar na intensidade “mínima”. No segundo toque irá para a “média” e no terceiro toque para a “máxima” (Turbo).

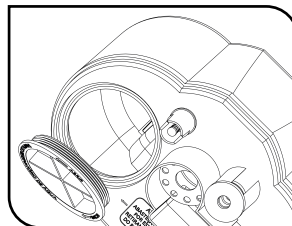


3. Para desligar pressione o botão liga/ desliga a quantidade de vezes necessária até que todos os LEDs estejam apagados.

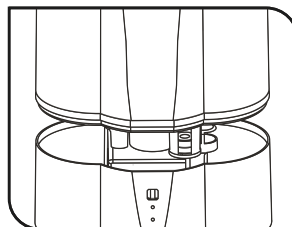


4. Quando acabar a água no reservatório, os três “LEDs” irão piscar, sinalizando a falta d’água e automaticamente o aparelho irá deixar de emitir névoa, devendo ser reabastecido de água ou desligado no botão liga/ desliga.
Obs: Após 5 minutos sinalizando falta d’água o aparelho irá desligar automaticamente.

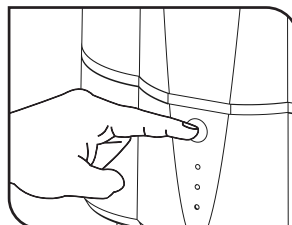
Modo de usar - Waterclear Supreme (Passo a passo)



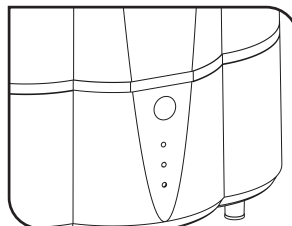
1. Antes de ligar o aparelho na rede elétrica, retire o reservatório de água, desrosqueie a tampa abaixo e abasteça-o com água, até o limite indicado no aparelho.



2. Rosqueie a tampa, certifique-se que não há vazamento pela vedação da rosca, encaixe o reservatório de água sobre o gabinete, conecte o aparelho na tomada, pressione o botão localizado no painel frontal do aparelho. No primeiro toque seu aparelho irá ligar na intensidade “mínima”. No segundo toque irá para a “média” e no terceiro toque para a “máxima” (Turbo).



3. Para desligar pressione o botão liga/ desliga a quantidade de vezes necessária até que todos os LEDs estejam apagados.



4. Quando acabar a água no reservatório, os três “LEDs” irão piscar, sinalizando a falta d’água e automaticamente o aparelho irá deixar de emitir névoa, devendo ser reabastecido de água ou desligado no botão liga/ desliga.
Obs: Após 5 minutos sinalizando falta d’água o aparelho irá desligar automaticamente.

Observações importantes

⚠ ATENÇÃO

- Para obter o nível de umidificação satisfatório, coloque sempre o umidificador, pelo menos a 1,5 m (um metro e meio) de altura do chão, de preferência em cima de uma prateleira ou estante; quanto mais alto, maior será a área de abrangência da umidificação, e também em aproximadamente 20 centímetros de distância da parede, janelas abertas e afastado de aparelhos de ar condicionado, para que não prejudique o bom funcionamento do umidificador.
- Sempre utilize o aparelho em superfícies sólidas, estáveis e niveladas para evitar acidentes no seu manuseio.
- Não coloque em locais em que a névoa do Umidificador/Purificador possa atingir diretamente móveis ou aparelhos eletrônicos como: televisores, rádios e outros aparelhos eletrodomésticos. Inclusive em locais com incidência de raios solares ou muito próximos de aquecedores elétricos.
- Em regiões onde há deficiência de sinal, pode ocorrer interferência em transmissões de áudio e vídeo, por isso, mantenha uma distância adequada entre o umidificador e aparelhos de televisão, rádio e telefone, para evitar interferências das ondas elétricas.

⚠ ATENÇÃO

- O Umidificador/Purificador não deve ser utilizado por crianças para qualquer tipo de brincadeiras. Seu uso deve ser sempre supervisionado por um adulto.
- O Umidificador/Purificador não foi desenvolvido com recursos para utilização sem acompanhamento de pessoas com capacidade mental, sensorial ou física reduzida, ou ainda por pessoas que não tenham conhecimento das instruções contidas neste manual, sua utilização pode ser feita nestes casos somente com a supervisão de alguém que esteja apto.
- Para evitar riscos ao usuário, verifique regularmente se o cabo de força não apresenta problemas no seu isolamento que possam ocasionar choques elétricos, caso detecte algum problema o Umidificador/Purificador deverá ser enviado imediatamente para a um Posto Autorizado de Assistência Técnica.

Observações importantes

⚠ ATENÇÃO

- Nunca utilize essências aromáticas oleosas, aquosas ou qualquer outro tipo de produtos que tenham o veículo oleoso, pois ocasionarão danos ao aparelho, que não serão cobertos pela garantia.

⚠ ATENÇÃO

- Somente reabasteça o aparelho pela tampa na parte inferior do reservatório. Nunca coloque água pela saída de névoa ou por qualquer outro local.

⚠ ATENÇÃO

- Alguns ruídos que poderão ser notados são normais, pois referem-se ao sistema de ventilação e ao movimento da água para a quebra das partículas.

⚠ ATENÇÃO

- Para evitar danos e prolongar a vida útil do seu Umidificador/Purificador siga as recomendações abaixo:
- Guarde seu Umidificador/Purificador sempre limpo, bem seco e em local protegido.
- Cuidado com as peças plásticas, como o reservatório de água e a alça do reservatório para não quebrar;
- Não utilize nenhum tipo de essências aromáticas (oleosas ou aquosas), pois danificará seu aparelho e ocasionará a perda da garantia;
- Nunca raspe o cristal com objetos duros e/ou pontiagudos que possam danificá-lo;
- Nunca abra o gabinete do Umidificador/Purificador. Situação passível de choque elétrico.

Possíveis Problemas e Soluções

- 1. Você liga o aparelho no botão “liga-desliga” e o equipamento não funciona?**
Verifique se o cabo de força está conectado à rede e não há mal contato na tomada.
- 2. O aparelho liga, movimenta a água mas não produz névoa?**
Certifique-se de que a água que está sendo utilizada no reservatório é nova, de preferência filtrada, de acordo com o recomendado, livre de aditivos, impurezas e essências aromáticas.
Retire o líquido do reservatório, limpe-o com papel absorvente e recoloque água fervida (fria) ou filtrada.
- 3. O aparelho liga, mas não funciona e fica piscando as lâmpadas (LEDs) de falta d’água?**
Verifique se a boia não está presa no fundo do reservatório de água, caso esteja, gire-a e limpe para retirar as impurezas que possam impedir seu correto funcionamento.
- 4. O aparelho liga, forma névoa, mas a ventilação não está satisfatória?**
Verifique se o filtro de ar localizado na parte inferior do aparelho não está sujo, impedindo a admissão de ar, caso esteja retire-o e providencie sua limpeza.
Verifique se o aparelho não está sendo usado em cima de tecidos ou papéis que possam estar obstruindo a entrada de ar.
- 5. Aparecimento de pó branco no ambiente?**
Isso ocorre em certas regiões em virtude da composição química do solo e da água.

⚠ ATENÇÃO

·Nunca cubra as entradas de ventilação do umidificador com qualquer tipo de tecido ou papel que possa obstruir a entrada e saída de ar, pois poderá superaquecer, danificar o produto e anular a garantia.

⚠ ATENÇÃO

·Após todas estas possibilidades se o aparelho não funcionar procure um Posto Autorizado de Assistência Técnica mais próxima ou diretamente a **Soniclear** através do **SAC (Serviço de Atendimento ao Consumidor)**.

Limpeza

Desligue o aparelho da tomada antes de iniciar qualquer operação de limpeza ou reabastecimento.

RESERVATÓRIO

1. Retire o direcionador de névoa de cima do reservatório, remova o reservatório, vire-o de cabeça para baixo, desrosqueie a tampa e retire a sobra de água do seu interior. Tome cuidado ao limpar a válvula de saída de água para não danificá-la.
2. Coloque um litro de água com **detergente neutro** e deixe de molho pelo menos trinta “30” minutos. Agite bem a cada dez “10” minutos, tire a água e enxágue em seguida.

Importante: Utilize somente **detergente neutro** e água limpa. Jamais faça uso de quaisquer outros produtos químicos, abrasivos e de limpeza.

3. Após lavar o reservatório, caso não vá utilizá-lo novamente, procure retirar o excesso de água com um pano seco e deixar o reservatório aberto em local arejado até que ele seque totalmente, para evitar mal cheiro e o acúmulo de impurezas no seu interior.

GABINETE

1. Retire a sobra de água da cavidade do gabinete com papel toalha ou pano macio seco.
2. O filtro de impurezas é reutilizável, devendo ser retirado para limpeza periodicamente, quando for constatado que o mesmo está com acúmulo de impurezas.
3. Jamais coloque o aparelho submerso em água, para não causar danos no mesmo, nem ocasionar choques elétricos ao usuário.
4. Externamente limpe apenas com um pano macio e **detergente neutro**. **Nunca utilize outros tipos de produtos químicos.**

⚠ ATENÇÃO

· Recomendamos o processo de limpeza e assepsia após cada ciclo de uso do aparelho.

⚠ ATENÇÃO

· **NUNCA molhe ou mergulhe o gabinete em qualquer tipo de líquido, pois isso poderá causar danos ao Umidificador/Purificador, riscos de choques elétricos e acidentes.**

Assepsia e Desinfecção

Componentes

Antes e após o uso, lavar o reservatório e todos os acessórios com água e detergente ou sabão neutro, secar com papel absorvente macio. Após a lavagem, efetue a desinfecção com:

- Uma solução à base de vinagre (ácido acético - Na proporção de 2 (duas) colheres de sopa para cada 1 (um) litro de água filtrada, mergulhando os acessórios pelo período de 20 a 30 minutos, aproximadamente) ou;
- Água sanitária - Na proporção de 1 (uma) colher de sopa para cada 1 (um) litro de água filtrada, mergulhando os acessórios pelo período de 20 a 30 minutos, aproximadamente;

Pode-se também utilizar “esterilizante/germicida” encontrado em farmácias ou em casas especializadas. Seguir os cuidados e proporções recomendados pelo fabricante para que não danifique as partes plásticas do Umidificador/Purificador. Após qualquer um dos procedimentos utilizados, enxágue em água corrente e seque todos os componentes com papel absorvente macio.

No gabinete

Passar somente um pano umedecido com qualquer uma destas soluções para que a assepsia fique completa.

Nota: Estes cuidados devem ser efetuados sempre após o uso do Umidificador/Purificador para evitar o desenvolvimento de microorganismos e reduzir o risco de resíduos que possam danificar o Umidificador/Purificador.

ATENÇÃO



- *Jamais utilize água fervente, esterilizadores e forno de microondas, pois isto irá danificar as peças plásticas, que neste caso não serão cobertas por garantia.*
- *Antes de iniciar o processo de limpeza, certifique-se de que o cabo de força do Umidificador/Purificador esteja desconectado da rede elétrica.*
- *NUNCA utilize álcool para não danificar as peças plásticas do produto. Deve-se utilizar somente água e sabão neutro.*

Cuidados no armazenamento do produto

Guarde seu Umidificador/Purificador com todos os componentes sempre limpos, secos e isento de impurezas, em local protegido de luz solar direta e em temperatura ambiente para assegurar o seu perfeito funcionamento.

Soniclear - SAÚDE E BEM ESTAR

A **Soniclear** é uma empresa nacional sediada em São Paulo/ SP. Desde 1987 destaca-se na fabricação de inaladores ultrassônicos, umidificadores/purificadores de ambiente, inaladores pneumáticos a jato de ar e pulverizador ultrassônico de queratina para cabelos. A empresa atende os requisitos de **Boas Práticas de Fabricação (BPF) e ISO**, reunindo em seus produtos a mais avançada tecnologia, a melhor qualidade e os maiores benefícios para os mais exigentes consumidores. Os produtos para saúde fabricados pela **Soniclear** possuem registros na **ANVISA**, Certificado de segurança eletromédica emitido por Organismo Certificador Credenciado pelo **INMETRO**, atendendo aos padrões de segurança e qualidade. Para esclarecimentos e maiores informações, entre em contato com a **Soniclear** através do **SAC (Serviço de Atendimento ao Consumidor)**.

SAC - SERVIÇO DE ATENDIMENTO AO CONSUMIDOR.

Fone: 11 2060-9500 / 11 2060-9510

Comercial / Administrativo:

Fone: 11 2591-6000 - Fax: 11 2274-6456

soniclear@soniclear.com.br

www.soniclear.com.br

Nome técnico: Umidificador/Purificador.

Nome e modelo comercial: Umidificador/Purificador Ultrassônico de ambiente Waterclear Premium.

Nome e modelo comercial: Umidificador/Purificador Ultrassônico de ambiente Waterclear Supreme.

Responsável técnico: Ednilson André da Silva CREA-SP nº: 5061754762-SP.

Produto não perecível.

Validade: Indeterminada.

Fabricado por: Soniclear Ind. Com. Imp. e Exp. Ltda.

CNPJ: 58.511.270/0001-47.

Sede - Rua Basílio da Cunha, 882 - Bairro Cambuci - CEP: 01544-001 - São Paulo - SP.

CERTIFICADO DE GARANTIA

A **Soniclear**, assegura ao proprietário – consumidor do aparelho aqui identificado, garantia contra defeitos de materiais e/ou fabricação pelo prazo legal de 03 meses e mais uma garantia adicional cedida pela **Soniclear** de 09 meses, totalizando o período de 01 ano, contados a partir da data de aquisição, esta feita em revendedor autorizado de produtos **Soniclear**. A garantia fica assegurada desde que, constatado o defeito por técnicos autorizados pela **Soniclear**.

Os acessórios (peças plásticas) contidos neste produto, por serem materiais de desgaste natural, terão a garantia legal contra defeitos de fabricação pelo prazo de 03 meses (90 dias), desde que sejam seguidas todas as informações de limpeza e assepsia contidas neste Manual.

A **Soniclear**, declara a garantia nula e sem efeito, se este aparelho sofrer uso em desacordo com o Manual de Instruções, por ter sido ligado à rede elétrica imprópria ou sujeita a flutuações excessivas de tensão, ou ainda, no caso de apresentar sinais de ter sido violado, ajustado ou consertado por pessoas não autorizadas pela **Soniclear**.

Também será considerada nula a garantia, se o consumidor não apresentar a Nota Fiscal ou o Cupom Fiscal de compra, ou se os mesmos apresentarem rasuras ou modificações, ou ainda se o certificado não estiver preenchido corretamente.

A **Soniclear**, obriga-se a prestar os serviços acima requeridos, tanto os gratuitos como os remunerados, somente nas localidades onde mantiver Postos Autorizados. O proprietário-consumidor será, portanto, o único responsável pelas despesas e riscos de transporte do aparelho ao Posto Autorizado mais próximo ou diretamente para a fábrica (ida e volta).

A GARANTIA NÃO TERÁ VALIDADE NOS CASOS ABAIXO RELACIONADOS:

- CRISTAL - Por se tratar de um componente eletrônico que só se danifica quando o aparelho é usado incorretamente.

-COMPONENTES ELETRÔNICOS - Danos decorrentes do mau uso do equipamento, constatado por Assistência Técnica Autorizada ou pela Fábrica.

-PEÇAS PLÁSTICAS - São componentes que se desgastam naturalmente pelo uso .

O produto aqui identificado, destina-se exclusivamente ao uso pessoal e doméstico, não é indicado o uso em clínicas, hospitais ou outros locais onde este uso venha a ser contínuo, caracterizando aplicação comercial, sendo que neste caso a garantia deixa de ter qualquer valor.

IMPORTANTE

Cabe ao usuário comprovar que seu Umidificador se encontra dentro do prazo de garantia mediante apresentação da Nota Fiscal ou o Cupom Fiscal de compra. Portanto, guarde-o cuidadosamente.

Comprador:

Email:

Data da Venda:

Nota Fiscal:

Cidade:

Estado:

Nº Série:

Modelo:

Carimbo do Revendedor:

