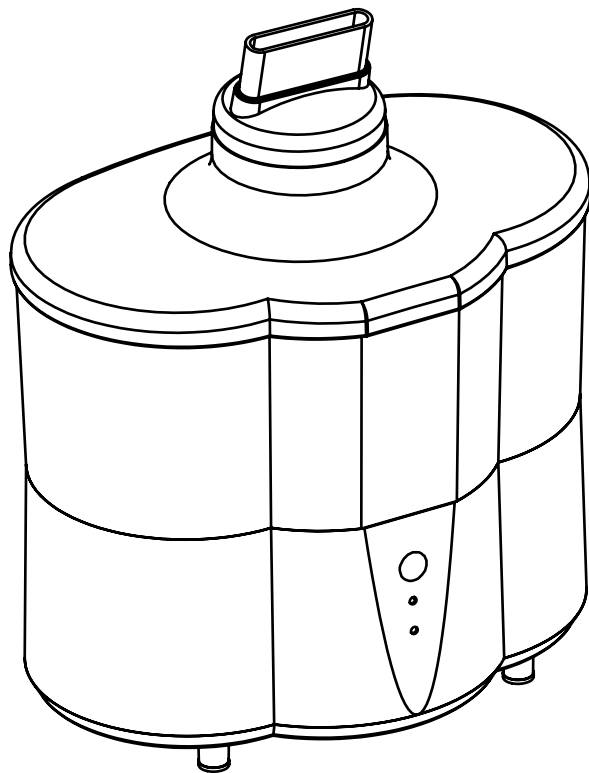


aromasonic®

Umidificador e Aromatizador Ultrassônico de Ambiente



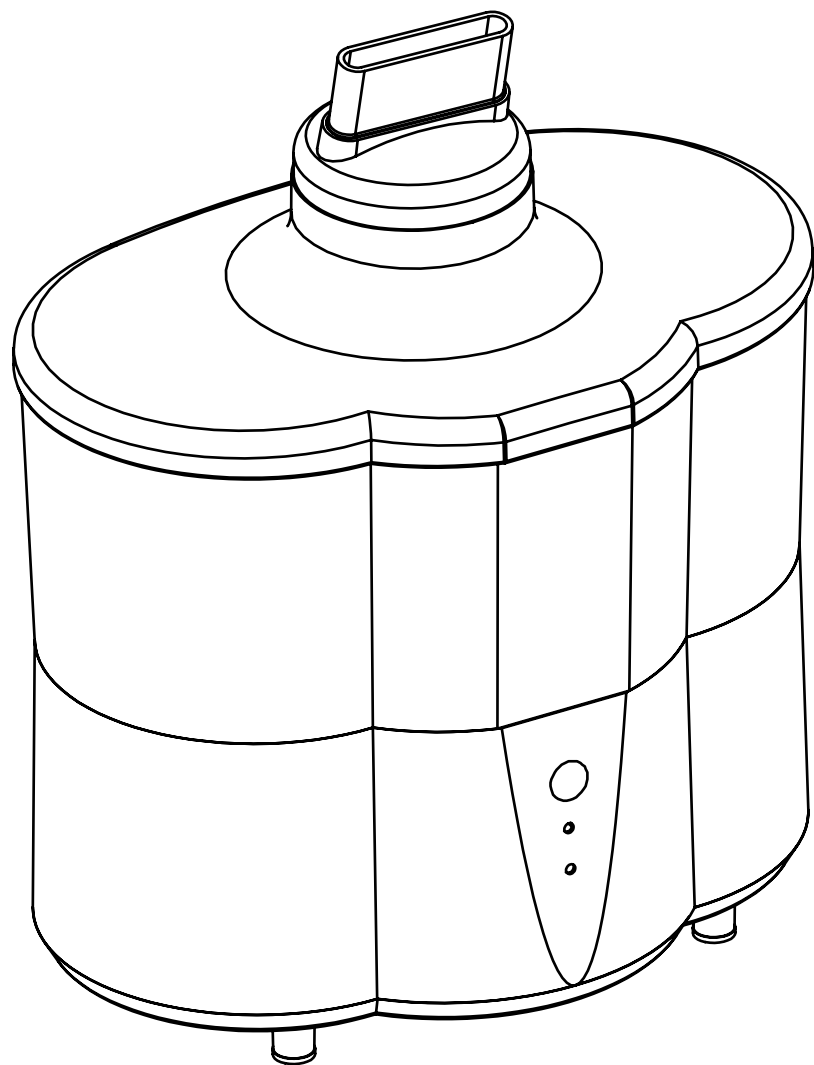
RELAÇÃO DE ASSISTÊNCIA TÉCNICA ONLINE:
www.soniclear.com.br/assistencia-tecnica



soniclear®
saúde e bem estar

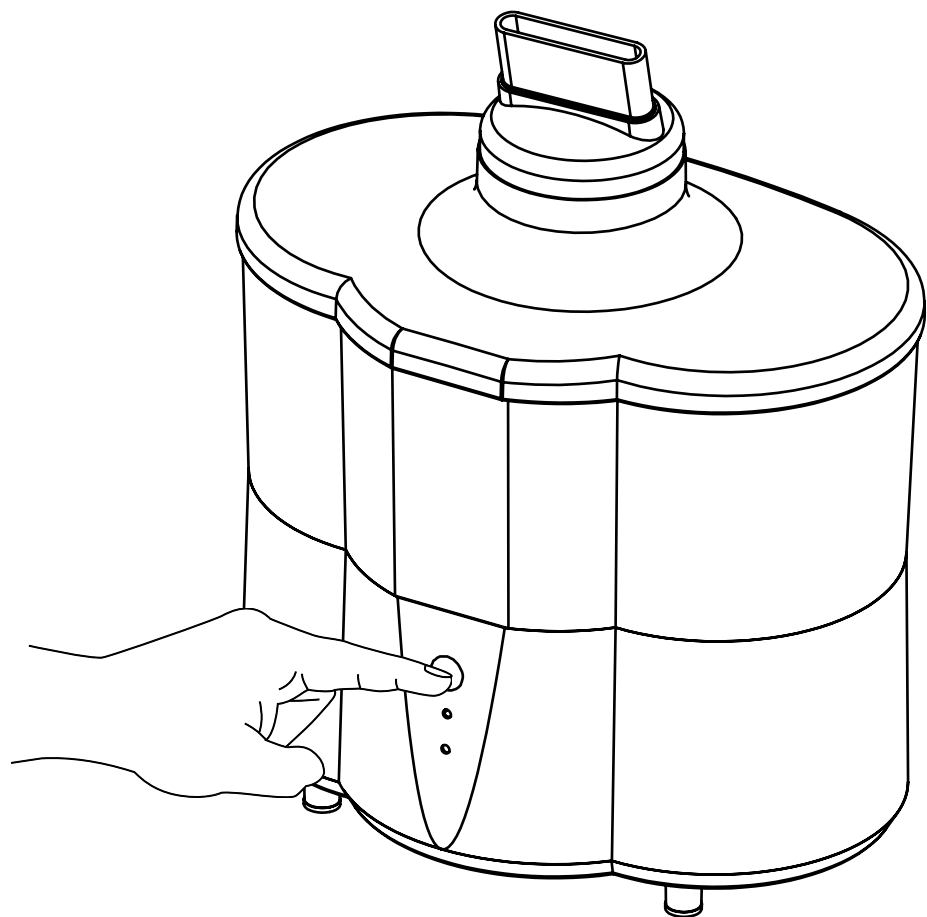
Manual de instruções do usuário

SUMÁRIO



Capítulo 1	Conhecendo o Umidificador/ Aromatizador	4
	Apresentação do produto	5
	Recebendo o Umidificador/Aromatizador	5
	Condições ambientais e operação	5
	Acessórios e componentes (conteúdo da embalagem)	5 e 6
	Características técnicas (valores típicos)	7
	Classificação	8
	Vida útil do produto	8
	Descarte do Produto	8
	Disponibilidade de esquemas elétricos	8
	Simbologia utilizada	9 e 10
Capítulo 2	Como usar o Umidificador/ Aromatizador	12
	Instruções de uso	13
	Modo de Usar Umidificador (passo a passo)	14
	Modo de Usar Aromatizador (passo a passo)	15
	Observações importantes	16
Capítulo 3	Resolução de problemas	18
	Possíveis problemas e soluções	19
	Observações importantes	20
Capítulo 4	Cuidados com o Umidificador/Aromatizador	22
	Limpeza	23
	Assepsia e desinfecção	24
	Cuidados no armazenamento do produto	24
	Anotações	25
	Soniclear - Saúde e Bem Estar	26
	Certificado de Garantia	27

JUNHO/19



Capítulo 1

Conhecendo o Umidificador / Aromatizador

Apresentação do produto

O **Aromasonic** é um Umidificador/ Aromatizador ultrassônico de ambiente, que é indicado para repor a umidade relativa e a qualidade do ar em locais de clima seco e regiões poluídas, proporcionando alívio e sensação de bem estar, além de personalizar o ambiente na função aromatizador deixando um agradável aroma no seu ambiente.

O Umidificador/Aromatizador é um eletrodoméstico de simples manuseio e não requer do usuário nenhum conhecimento técnico qualificado.

Ideal para amenizar os efeitos causados pelo ar condicionado, como ressecamento dos olhos, alergias respiratórias, tosse e irritação na garganta;

Umidifica e purifica o ar em ambientes de aproximadamente 30m² como: salas, dormitórios e escritórios sem alterar a temperatura ambiente.

Recebendo o Umidificador/Aromatizador

1. Retire o aparelho e os acessórios de dentro da caixa.
2. Leia atentamente o Manual de Instruções antes de ligá-lo. Guarde-o cuidadosamente juntamente com a relação dos **Postos Autorizados de Assistência Técnica no Brasil**.
3. Faça os procedimentos de limpeza e assepsia como descrito na pág.23 e 24 deste Manual.
4. Confira os acessórios que acompanham o produto. Caso haja algo em desacordo, entre em contato com a loja ou diretamente com a **Soniclear** através do **SAC**.

Condições ambientais e operação

Para que o aparelho funcione adequadamente, deverão ser seguidas as instruções e as orientações de cuidados de proteção contra umidade, temperatura e armazenamento.

Este aparelho não é sensível a interferências magnéticas, elétricas, eletrostáticas e de pressão; desde que sejam observadas todas as condições de uso descritas neste manual.

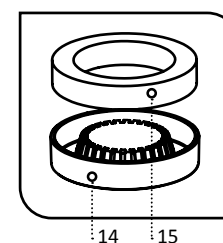
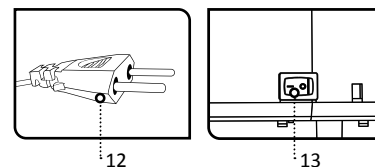
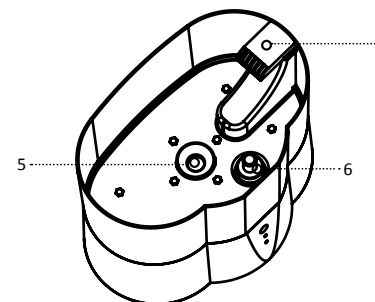
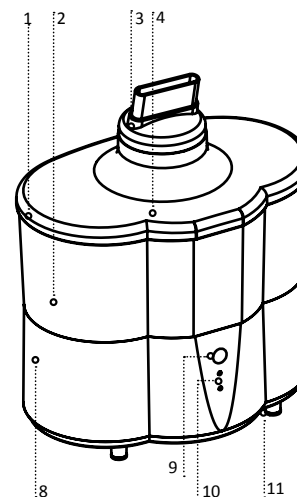
O aparelho não foi desenvolvido para suportar quedas ou impactos. Portanto ao utilizar, deverá ser tomado o máximo de cuidado.

Após a utilização, efetue a limpeza e assepsia do produto e guarde em local seco, arejado e sem exposição de luz solar direta.

Acessórios e Componentes

Necessitando de reposição de algum componente em seu aparelho, consulte na lista (Pág. 6) o nome correto para solicitar na fábrica ou em um dos nossos **Postos Autorizados de Assistência Técnica no Brasil**. Lembramos que algumas peças somente são fornecidas aos postos autorizados.

Acessórios e componentes (conteúdo da embalagem)



1. Tampa do reservatório.
2. Reservatório de água filtrada -2 Litros.
3. Direcionador de névoa.
4. Anteparo de água.
5. Cristal.
6. Bóia de nível de água.
7. Saída de ventilação.
8. Gabinete.
9. Botão Liga/Desliga.
10. LED - indicadores de aparelho ligado/intensidade de névoa e falta de água.
11. Fitro de ar para reter impurezas (reutilizável).
12. Cabo de força normatizado.
13. Chave geral de rede.
14. Suporte da esponja para essência.
15. Esponja para essência.

Características técnicas (valores típicos)

Alimentação: Bivolt Automático 90 -230V~ 50/60 Hz.

Método de nebulização: Cavitação ultrassom;

Frequência de oscilação: 1,7 MHz;

Potência de entrada: 42 W.

Acionamento: Botão Liga/Desliga;

Fusíveis: Fusível 1,0 A 250V~; Ação retardada, Dimensões 5 x 20 mm;

LED indicador: Aparelho ligado e intensidade de nebulização e falta de água;

Tamanho das partículas: 80% menores do que 5 micra (1000 micra = 1 mm).

Capacidade do Reservatório: 2 Litros.

Horas de uso sem reabastecimento: 4 - 6 horas de acordo com a intensidade da névoa.

Desligamento automático indexado à intensidade de névoa:

Nível mínimo: aproximadamente 6 horas | Nível máximo: aproximadamente 4 horas.

Taxa de nebulização: 400ml/h.

Dimensões

Produto: 335 X 181 X 271 mm.

Embalagem: 289 X 188 X 283 mm.

Peso do produto: 1,50 kg.

Peso do produto Embalado: 2 kg.

Condição de operação:

Temperatura: 5 °C à 40 °C.

Umidade: 10 à 90% UR - Sem condensação.

Armazenamento e transporte:

Temperatura: 10 °C à 70 °C.

Umidade: 30 à 75% UR - Sem condensação.

Classificação

De acordo com o tipo de proteção contra choque elétrico:

Umidificador/ Aromatizador de classe II.

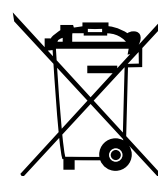
De acordo com o grau de proteção contra penetração nociva de água:

Grau de proteção contra penetração nociva de água: IPX0.

Vida útil do produto

Considerando as condições recomendadas de utilização do aparelho contidas neste manual (uso correto, assepsia e limpeza) estima-se a vida útil em 5 anos a partir da data da nota fiscal de compra.

Descarte do produto



Este produto não pode ser descartado em lixo comum. Descarte-o em local apropriado ou encaminhe para rede de Postos Autorizados de Assistência Técnica ou à Fábrica.

Observação: Fica por conta do cliente qualquer despesa referente ao envio e/ou transporte até a Rede de Postos Autorizados de Assistência Técnica ou à Fábrica.


Disponibilidade de esquemas elétricos:

A **Soniclear** disponibiliza à sua rede de Postos Autorizados de Assistência Técnica todos os esquemas dos circuitos eletro-eletrônicos, relação de peças e outros componentes dos aparelhos.


A **Soniclear** somente fornece qualquer esquema eletro-eletrônico de seus produtos mediante prévio acordo. Havendo necessidade do mesmo, consulte a fábrica.

Simbologia utilizada

A) No equipamento

 - Equipamento de classe II.


IPX0 - Equipamento não-protegido contra penetração nociva de água.


 - Atenção! consultar documentos acompanhantes.


SN - Número de série.


LOT - Número de lote do equipamento.

 - Tensão alternada.

 - Desligado.


 - Ligado.

 - Data de fabricação.


 - Não descartar em lixo comum (ver tópico “Descarte de produto”).


Simbologia utilizada


B) Na caixa de transporte (caixa coletiva)


 - Este lado para cima.

 - Empilhamento máximo.

 - Manusear com cuidado.

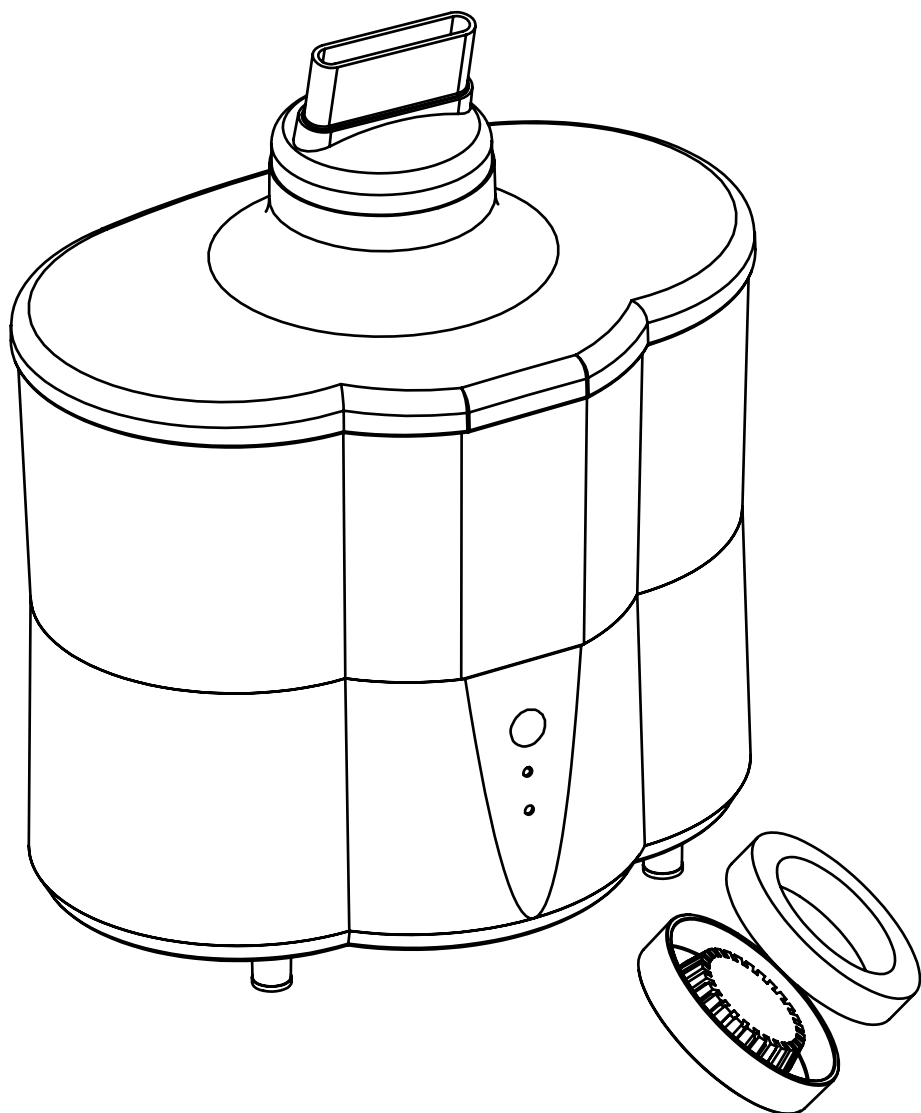
 - Proteger contra umidade.

 - Frágil.

 - Proteger contra luz solar.

 - Limite de temperatura.

 - Embalagem reciclável.



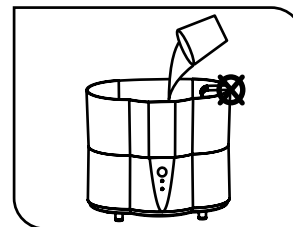
Capítulo 2

Como usar o Umidificador/Aromatizador

Instruções de uso

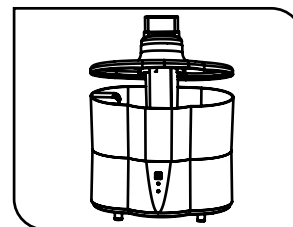
1. Antes de usar seu aparelho, é importante fazer uma limpeza no reservatório de água, com esponja macia de limpeza. Nunca raspe o cristal com objetos duros ou pontiagudos que possam danificá-lo.
2. Recomenda-se a utilização de água filtrada ou fervida (fria), pois existem algumas impurezas como sais, cloro, flúor ou outros produtos na água potável normal que podem bloquear ou reduzir consideravelmente a quebra das partículas, diminuindo a saída de névoa.
3. Certifique-se que a chave geral de rede, localizada no chassis do Umidificador/ Purificador esteja na posição “Ligada” (I).
4. Cuidado para não deixar cair água dentro da saída de ventilação do aparelho no momento do reabastecimento e na hora de retirar a água do reservatório. Sempre desligue-o da tomada para evitar choques elétricos.
5. Caso aconteça de cair essência dentro do reservatório de água, faça a limpeza e substitua a água do mesmo, para evitar a mistura de essência e possível dano ao aparelho.
6. Sempre verifique as condições do cabo de força. Caso haja sinais de danos, fio descascado ou exposto, não ligue na rede elétrica e procure um Posto Autorizado de Assistência Técnica.
7. Não utilize o aparelho em cima de toalhas ou papéis, pois poderá obstruir a entrada de ar embaixo do aparelho, causando danos ou mal funcionamento do aparelho.
8. Não desloque ou incline o aparelho, quando em uso para evitar acidentes e danificar o produto.
9. Não coloque quaisquer objetos no interior do reservatório de água, pois danificará o aparelho.
10. Não ligue ou desligue o aparelho da tomada com as mãos molhadas, pois poderá causar choque elétrico.
11. Um pó branco poderá surgir no ambiente em função da composição química da água. Isto pode ocorrer em certos locais, em virtude do tipo de solo e de água de certas regiões. Neste caso limpe com um pano seco e macio.
12. Quando não for utilizar o aparelho ou quando for necessário guardar por um período mais longo, faça todo o processo de limpeza, tomando o cuidado de desligar o mesmo da tomada. Guarde-o sempre limpo e **certifique-se que o interior do reservatório esteja sem resíduos de água**, para evitar mal odor e o acúmulo de impurezas.

Modo de usar Umidificador (Passo a passo)

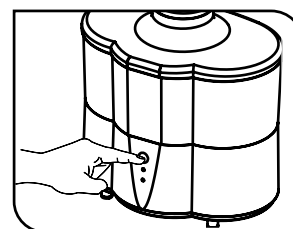


1. Retire a tampa do reservatório e coloque água utilizando um recipiente, até o limite indicado no aparelho; nunca coloque o aparelho embaixo da torneira.

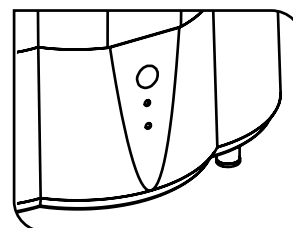
Nunca coloque água dentro da saída do direcionador de ventilação do reservatório.



2. Encaixe a tampa, ligue o cabo de força do aparelho na tomada e em seguida acione a botão liga/ desliga. No primeiro toque seu aparelho irá ligar na intensidade “mínima”. No segundo toque irá para a “máxima” (Turbo).



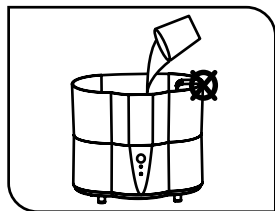
3. Para desligar pressione o botão liga/ desliga a quantidade de vezes necessária até que todos os LEDs estejam apagados.



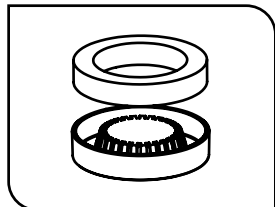
4. Quando acabar a água no reservatório, os dois “LEDs” irão piscar, sinalizando a falta d’água e automaticamente o aparelho irá deixar de emitir névoa, devendo ser reabastecido de água ou desligado no botão liga/ desliga.

Obs: Após 5 minutos sinalizando falta d’água o aparelho irá desligar automaticamente.

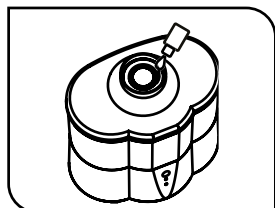
Modo de usar Aromatizador (Passo a passo)



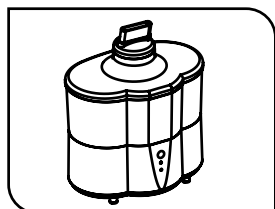
1. Retire a tampa do reservatório e coloque água até o nível indicado (2 litros), utilizando um recipiente; nunca coloque o aparelho embaixo da torneira. **JAMAIS COLOQUE ÁGUA DENTRO DA SAÍDA DE VENTILAÇÃO DO RESERVATÓRIO.**



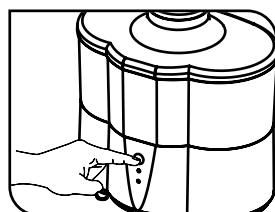
2. Encaixe a esponja da essência no suporte.



3. Coloque o suporte da essência já com a esponja no orifício da tampa, aplique uma pequena quantidade de essência na esponja.



4. Encaixe o difusor e o aparelho estará pronto para uso.



5. Pressione o botão liga/desliga, No primeiro toque seu aparelho irá ligar na intensidade “mínima”. No segundo toque irá para a intensidade “máxima” (Turbo).

OBSERVAÇÕES IMPORTANTES:

- Procure colocar uma pequena quantidade de essência para que o ambiente não fique excessivamente aromatizado.
- A essência deve ser colocada somente na esponja para essência, **nunca coloque a essência direto no reservatório para evitar danos ao aparelho.**
- Se for mudar o tipo de essência, lave bem todos os acessórios para não misturar com o novo aroma.

Observações importantes

⚠ ATENÇÃO

· Para que seu Umidificador/Aromatizador funcione de forma satisfatória coloque água sempre até o nível máximo indicado no reservatório não devendo ultrapassar os 2L (dois litros).

· A quantidade de umidificação depende das condições do ambiente, onde o Aromatizador estiver instalado e do nível de intensidade da névoa determinado pelo usuário. O período de funcionamento será de 4 a 6 horas conforme o nível de intensidade estabelecida.

· Um pó branco poderá surgir no ambiente em função da composição química da água (excesso de calcário, sais minerais...). Isto pode ocorrer em certos locais, em virtude do tipo de solo e de água de certas regiões. Neste caso limpe com um pano seco e macio.

· Recomendamos a utilização de água filtrada, pois existem algumas impurezas como sais, cloro, flúor ou outros produtos na água potável normal que podem bloquear ou reduzir consideravelmente a quebra das partículas, diminuindo a saída de névoa.

· Procure deixar o aparelho a uma distância considerável de equipamentos eletrônicos para evitar que a essência cause algum dano ou manchas no mesmo.

⚠ ATENÇÃO

“A Soniclear não se responsabiliza pelas essências utilizadas no Umidificador/Aromatizador.

O uso de essências, é de total responsabilidade do usuário.

Recomendamos que o usuário consulte seu Médico Alergologista, antes da utilização de qualquer tipo de essência.”

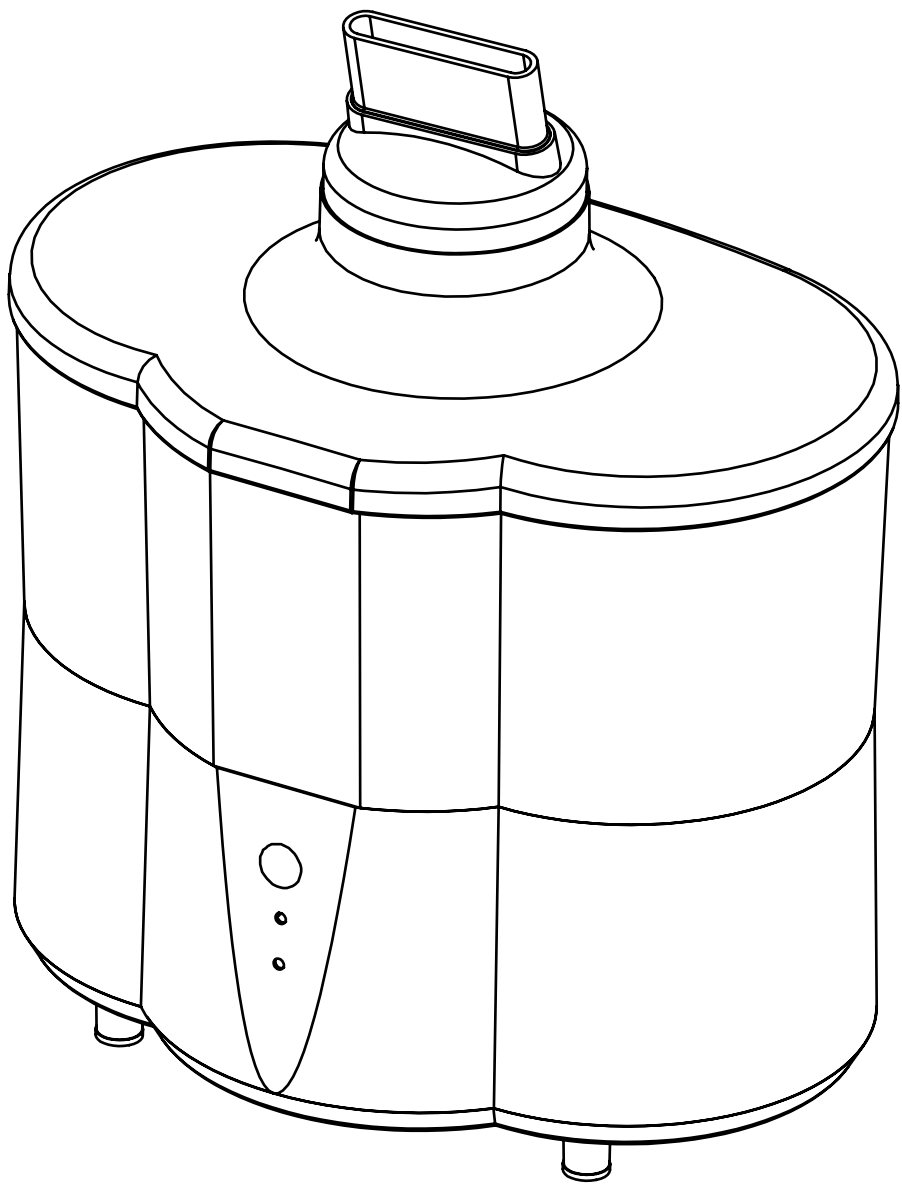
⚠ ATENÇÃO

Alguns ruídos que poderão ser notados são normais, pois referem-se ao sistema de ventilação e ao movimento da água para a quebra das partículas.

⚠ ATENÇÃO

· O Umidificador/Aromatizador não deve ser utilizado por crianças para qualquer tipo de brincadeiras. Seu uso deve ser sempre supervisionado por um adulto.

· O Umidificador/Aromatizador não foi desenvolvido com recursos para utilização sem acompanhamento de pessoas com capacidade mental, sensorial ou física reduzida, ou ainda por pessoas que não tenham conhecimento das instruções contidas neste manual, sua utilização pode ser feita nestes casos somente com a supervisão de alguém que esteja apto.



Capítulo 3

Resolução de Problemas

Possíveis Problemas e Soluções

1. Você liga o aparelho no botão “liga-desliga” e o equipamento não funciona?

Verifique se o cabo de força está conectado à rede e não há mal contato na tomada.

2. O aparelho liga, movimentada a água mas não produz névoa?

Certifique-se de que a água que está sendo utilizada no reservatório é nova, de preferência filtrada, de acordo com o recomendado, livre de aditivos, impurezas e essências aromáticas.

Retire o líquido do reservatório, limpe-o com papel absorvente e recoloque água fervida (fria) ou filtrada.

3. O aparelho liga, mas não funciona e fica acionado as lâmpadas (LEDs) de falta d'água?

Verifique se a boia não está presa no fundo do reservatório de água, caso esteja, gire-a e limpe para retirar as impurezas que possam impedir seu correto funcionamento.

4. O aparelho liga, forma névoa, mas a ventilação não está satisfatória?

Verifique se o filtro de ar localizado na parte inferior do aparelho não está sujo, impedindo a admissão de ar, caso esteja retire-o e providencie sua limpeza.

Verifique se o aparelho não está sendo usado em cima de tecidos ou papéis que possam estar obstruindo a entrada de ar.

Observações importantes

⚠ ATENÇÃO

· Nunca cubra as entradas de ventilação do umidificador com qualquer tipo de tecido ou papel que possa obstruir a entrada e saída de ar, pois poderá superaquecer, danificar o produto e anular a garantia.

⚠ ATENÇÃO

*· Após todas estas possibilidades se o Umidificador/ Aromatizador não funcionar procure um Posto Autorizado de Assistência Técnica mais próxima ou diretamente a **Soniclear**.*

⚠ ATENÇÃO

· Para evitar danos e prolongar a vida útil do seu Umidificador/ Aromatizador siga as recomendações abaixo:

· Guarde seu Umidificador/ Aromatizador sempre limpo, bem seco e em local protegido.

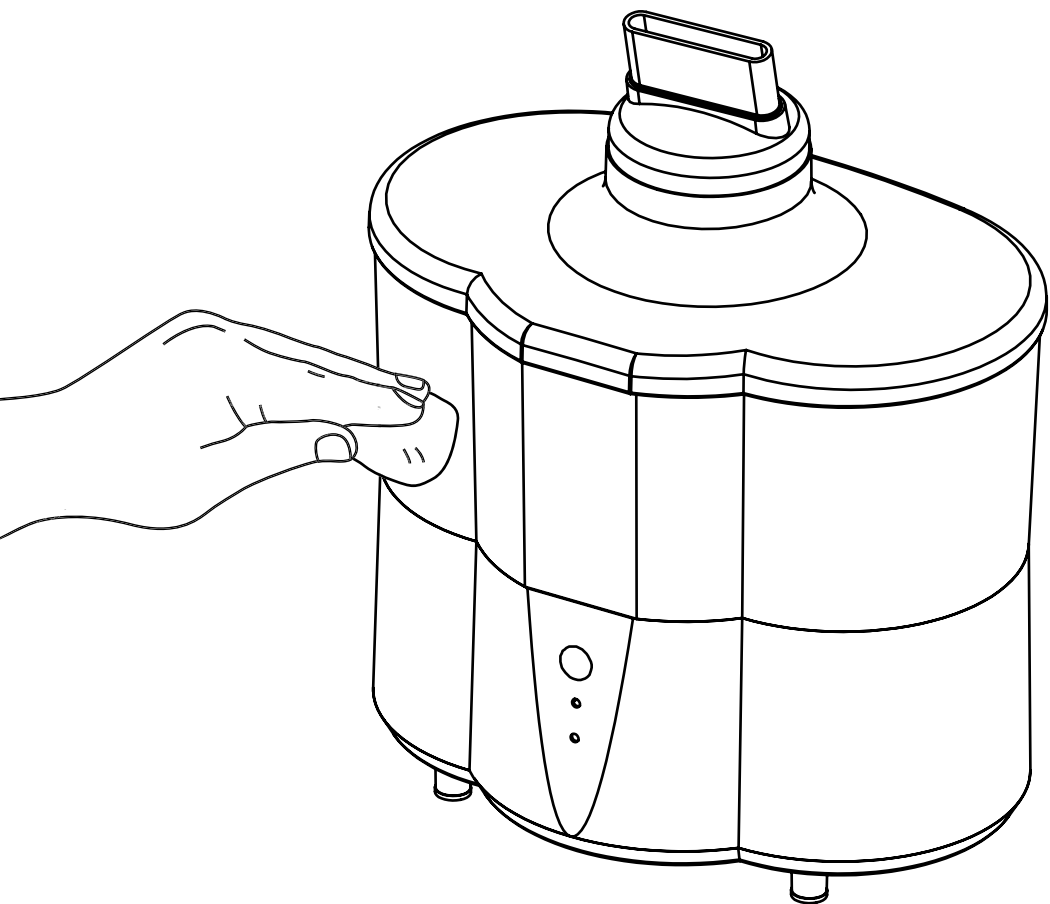
· Cuidado com as peças plásticas, como o reservatório de água e a alça do reservatório para não quebrar;

· Não utilize nenhum tipo de essências aromáticas (oleosas ou aquosas), pois danificará seu aparelho e ocasionará a perda da garantia;

· Nunca raspe o cristal com objetos duros e/ou pontiaguods que possam danifica-lo;

· Nunca abra o gabinete do Umidificador/ Aromatizador. Situação passível de choque elétrico.

· Para evitar riscos ao usuário, verifique regularmente se o cabo de força não apresenta problemas no seu isolamento que possam ocasionar choques elétricos, caso detecte algum problema o Umidificador/ Aromatizador deverá ser enviado imediatamente para a um Posto Autorizado de Assistência Técnica.



Capítulo 4

Cuidados com o Umidificador/Aromatizador

Limpeza

Reservatório

1. Desligue o aparelho da tomada antes de iniciar qualquer operação de limpeza ou reabastecimento.
2. Remova a tampa e retire a sobra de água, em seguida limpe o reservatório e a tampa com papel toalha ou pano seco.
3. Utilize somente detergente neutro e água limpa. Jamais faça uso de quaisquer outros produtos químicos e de limpeza.
4. Tome cuidado ao limpar a bóia de nível de água, para não danificá-la.
5. Quando não for utilizar seu equipamento, guarde-o em local protegido, limpo e sem resíduos de água.
6. **O filtro de impurezas é reutilizável, devendo ser retirado para limpeza periodicamente, quando for constatado que o mesmo está sujo ou com impurezas.**
7. Jamais coloque o aparelho submerso em água, para não causar danos no mesmo, nem ocasionar choques elétricos ao usuário.
8. Externamente limpe apenas com um pano macio e **detergente neutro. Nunca utilize outros tipos de produtos químicos.**

⚠ ATENÇÃO

· Evite deixar água no reservatório após o uso para evitar odores, fungos e proliferação de bactérias.

⚠ ATENÇÃO

· Recomendamos o processo de limpeza e assepsia após cada ciclo de uso do aparelho.

⚠ ATENÇÃO

· **NUNCA molhe ou mergulhe o gabinete em qualquer tipo de líquido, pois isso poderá causar danos ao Umidificador/Aromatizador, riscos de choques elétricos e acidentes.**

Assepsia e Desinfecção

Acessórios

Antes e após o uso, lavar o reservatório e todos os acessórios com água e detergente ou sabão neutro, secar com papel absorvente macio. Após a lavagem, efetue a desinfecção com:

· Uma solução à base de vinagre (ácido acético - Na proporção de 2 (duas) colheres de sopa para cada 1 (um) litro de água filtrada, mergulhando os acessórios pelo período de 20 a 30 minutos, aproximadamente) ou;

· Água sanitária - Na proporção de 1 (uma) colher de sopa para cada 1 (um) litro de água filtrada, mergulhando os acessórios pelo período de 20 a 30 minutos, aproximadamente;

Pode-se também utilizar “esterilizante/germicida” encontrado em farmácias ou em casas especializadas. Seguir os cuidados e proporções recomendados pelo fabricante para que não danifique as partes plásticas do Umidificador/Aromatizador.

Após qualquer um dos procedimentos utilizados, enxágue em água corrente e seque todos os componentes com papel absorvente macio.

No gabinete

Passar somente um pano umedecido com qualquer uma destas soluções para que a assepsia fique completa.

Nota: Estes cuidados devem ser efetuados sempre após o uso do Umidificador/Aromatizador para evitar o desenvolvimento de microorganismos e reduzir o risco de resíduos que possam danificar o Umidificador/Aromatizador.

⚠ ATENÇÃO



· Jamais utilize água fervente, esterilizadores e forno de microondas, pois isto irá danificar as peças plásticas, que neste caso não serão cobertas por garantia.

· Antes de iniciar o processo de limpeza, certifique-se de que o cabo de força do Umidificador/Aromatizador esteja desconectado da rede elétrica.

· **NUNCA utilize álcool para não danificar as peças plásticas do produto. Deve-se utilizar somente água e sabão neutro.**

Cuidados no armazenamento do produto

Guarde seu Umidificador/Aromatizador com todos os componentes sempre limpos, secos e isento de impurezas, em local protegido de luz solar direta e em temperatura ambiente para assegurar o seu perfeito funcionamento.

CERTIFICADO DE GARANTIA

A **Soniclear**, assegura ao proprietário – consumidor do aparelho aqui identificado, garantia contra defeitos de materiais e/ou fabricação pelo prazo legal de 03 meses e mais uma garantia adicional cedida pela **Soniclear** de 09 meses, totalizando o período de 01 ano, contados a partir da data de aquisição, esta feita em revendedor autorizado de produtos **Soniclear**. A garantia fica assegurada desde que, constatado o defeito por técnicos autorizados pela **Soniclear**.

Os acessórios (peças plásticas) contidos neste produto, por serem materiais de desgaste natural, terão a garantia legal contra defeitos de fabricação pelo prazo de 03 meses (90 dias), desde que sejam seguidas todas as informações de limpeza e assepsia contidas neste Manual.

A **Soniclear**, declara a garantia nula e sem efeito, se este aparelho sofrer uso em desacordo com o Manual de Instruções, por ter sido ligado à rede elétrica imprópria ou sujeita a flutuações excessivas de tensão, ou ainda, no caso de apresentar sinais de ter sido violado, ajustado ou consertado por pessoas não autorizadas pela **Soniclear**.

Também será considerada nula a garantia, se o consumidor não apresentar a Nota Fiscal ou o Cupom Fiscal de compra, ou se os mesmos apresentarem rasuras ou modificações, ou ainda se o certificado não estiver preenchido corretamente.

A **Soniclear**, obriga-se a prestar os serviços acima requeridos, tanto os gratuitos como os remunerados, somente nas localidades onde mantiver Postos Autorizados. O proprietário-consumidor será, portanto, o único responsável pelas despesas e riscos de transporte do aparelho ao Posto Autorizado mais próximo ou diretamente para a fábrica (ida e volta).

A GARANTIA NÃO TERÁ VALIDADE NOS CASOS ABAIXO RELACIONADOS:

- CRISTAL - Por se tratar de um componente eletrônico que só se danifica quando o aparelho é usado incorretamente.

-COMPONENTES ELETRÔNICOS - Danos decorrentes do mau uso do equipamento, constatado por Assistência Técnica Autorizada ou pela Fábrica.

-PEÇAS PLÁSTICAS - São componentes que se desgastam naturalmente pelo uso .

O produto aqui identificado, destina-se exclusivamente ao uso pessoal e doméstico, não é indicado o uso em clínicas, hospitais ou outros locais onde este uso venha a ser contínuo, caracterizando aplicação comercial, sendo que neste caso a garantia deixa de ter qualquer valor.

IMPORTANTE

Cabe ao usuário comprovar que seu Aromatizador se encontra dentro do prazo de garantia mediante apresentação da Nota Fiscal ou o Cupom Fiscal de compra. Portanto, guarde-o cuidadosamente.

Comprador:

Email:

Data da Venda:

Nota Fiscal:

Cidade:

Estado:

Nº Série:

Modelo:

Carimbo do Revendedor:

